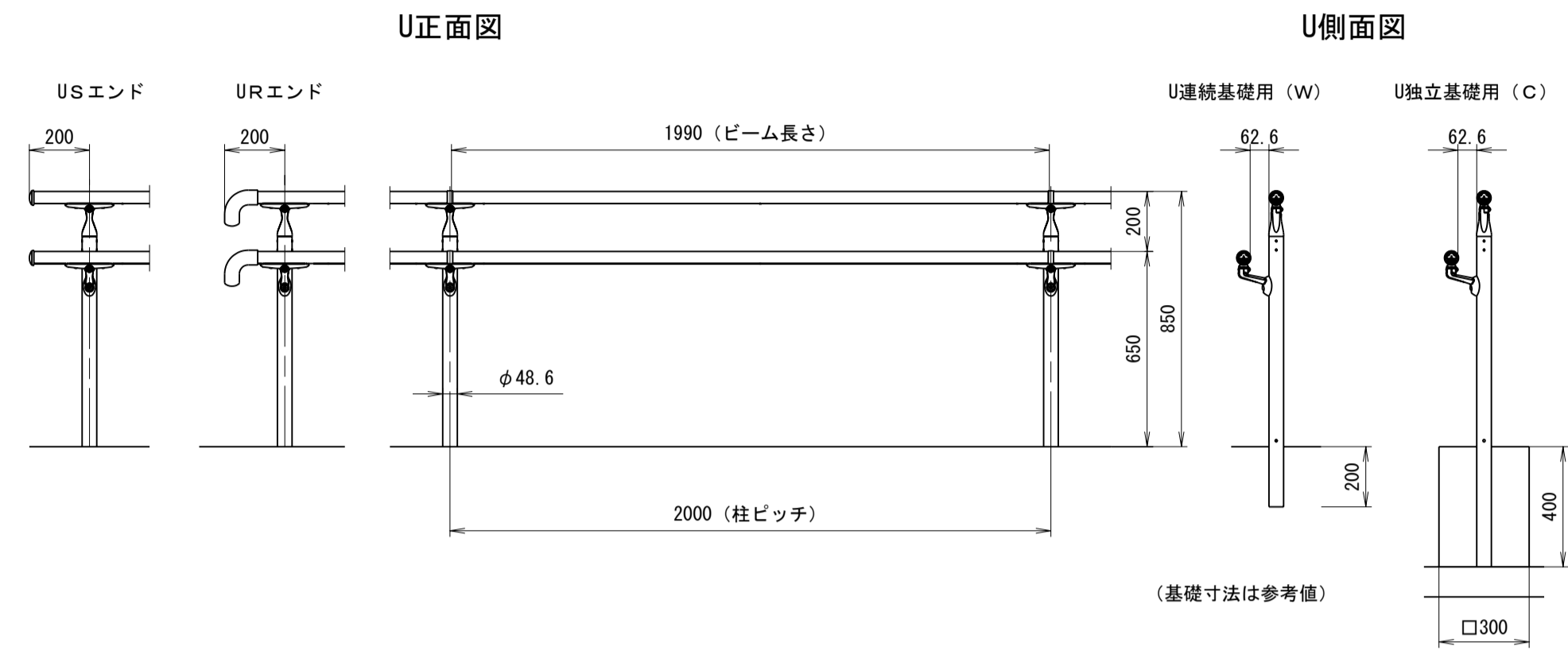
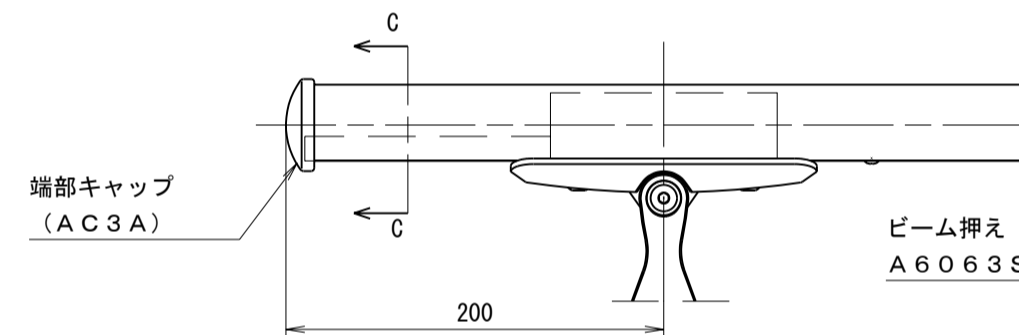


手すり詳細図



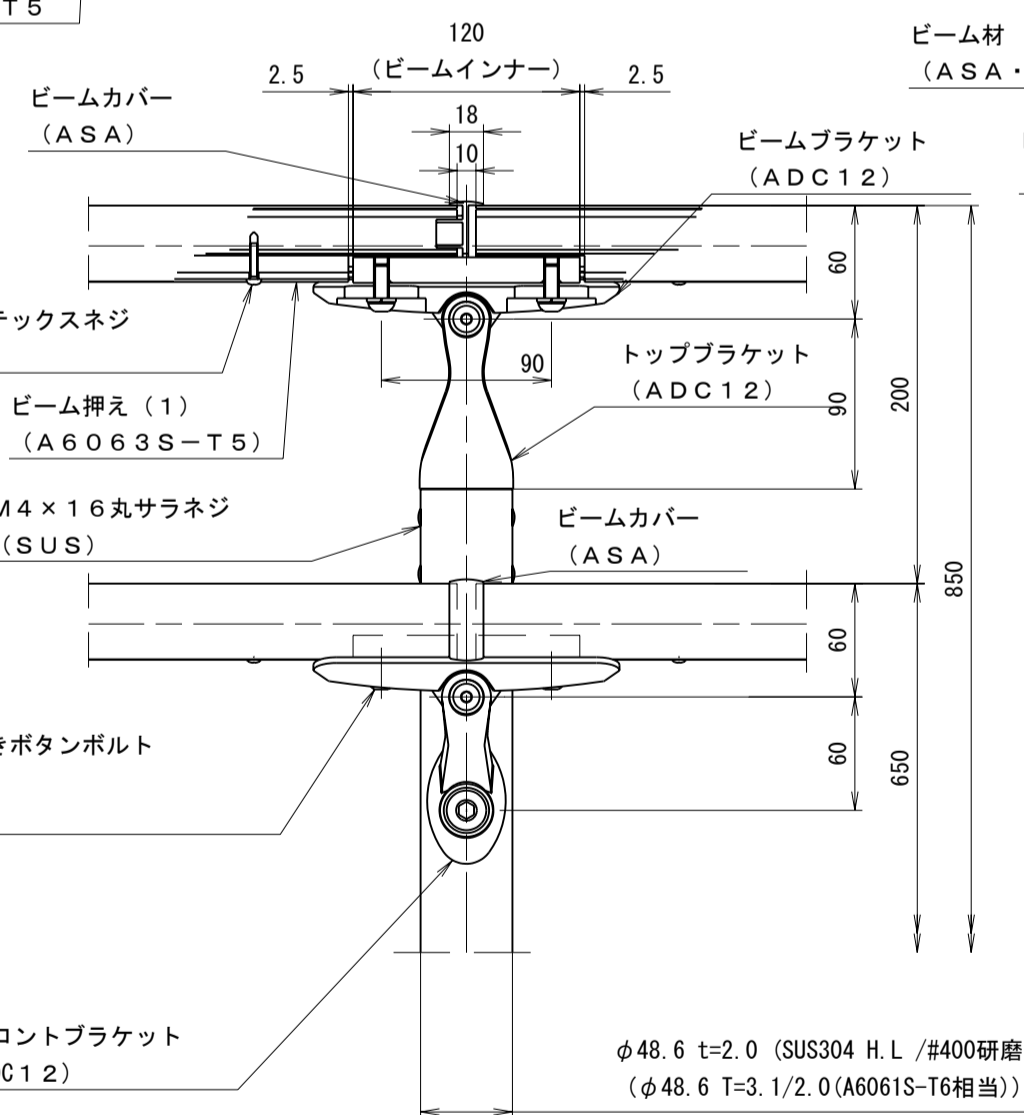
USエンド詳細図



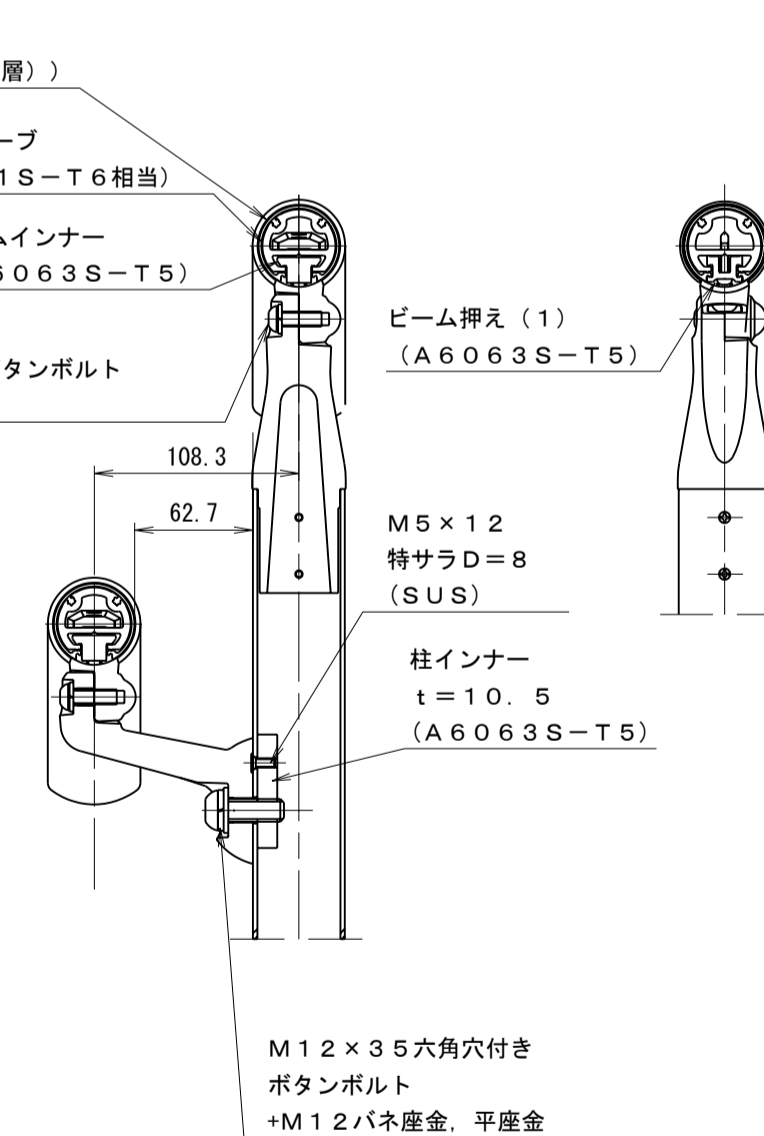
UC-C断面図



U中間部組付詳細図



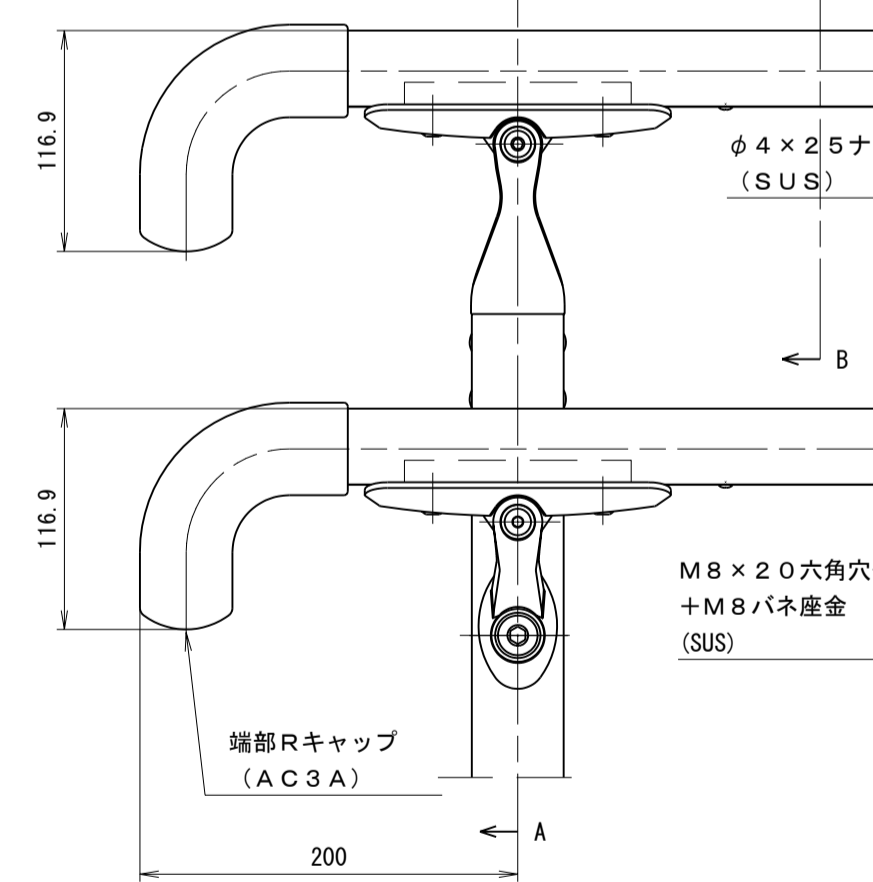
UA-A断面図



UB-B断面図



URエンド詳細図



サポートレール2型 トップビーム2段

| 部 材 名 | 規 格 ・ 材 質 | 部 材 名 | 規 格 ・ 材 質 |
|------------|-----------------------|-----------|-----------------------|
| ビームブラケット | JIS H5302 ADC12 | ビームスリーブ | JIS H4100 A6061S-T6相当 |
| トップブラケット | JIS H5302 ADC12 | ビーム押え (1) | JIS H4100 A6063S-T5 |
| フロントブラケット | JIS H5302 ADC12 | ビーム押え (2) | JIS H4100 A6063S-T5 |
| 端部キャップ | JIS H5202 AC3A | ビームインナー | JIS H4100 A6063S-T5 |
| 端部Rキャップ | JIS H5202 AC3A | 柱インナー | JIS H4100 A6063S-T5 |
| 支柱 (SUS) | SUS304 | ボルト類 | JIS B 1174 |
| 支柱 (アルミ形材) | JIS H4100 A6061S-T6相当 | ネジ類 | JIS B 1111/1122 |
| ビーム材 | ASA・ABS (二層) | 座金類 | JIS B 1251/1256 |
| ビームカバー | ASA | | |